

INOX | Tavoli

TAVOLI REFRIGERATI ▶ GN1/1 (700 PROF.) ▶ TAVOLI REMOTI ▶ CHILLER

QRG 2200SG



DETTAGLI



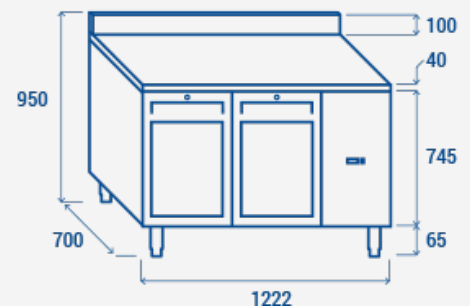
Caratteristiche generali

- Tavolo refrigerato GN1/1 (COMANDO REMOTO/PORTAVETRO)
- Corpo esterno ed interno in acciaio Inox
- Refrigerazione Ventilata
- Sbrinamento automatico a fermata compressore
- Schiumatura in Ciclopentano (70mm di spessore per lato)
- Termostato Digitale e Luce interna LED
- Thermal-braker in plastica anti-condensazione come cornice del corpo
- Porta autochiudente e reversibile di serie
- Guarnizione Estraibile
- Evaporatore con copertura anti-corrosione
- Ripiani regolabili GN1/1: 4 (N.2 per ogni porta)
- N.4 Piedi in acciaio regolabili - (Ruote con freno opzionabili)
- Valvola di espansione/Solenoid set (Ordinabile separatamente): per gas in R134a
- Alzatina posteriore (100 mm)
- Classe energetica: -

Specifiche tecniche

Capacità	210 L
Temperatura	+3° - +10°C
Consumo	N/A kWh/24h
Potenza Nominale	100 W
Rumorosità	N/A
Peso Netto	100 Kg
Peso Lordo	132 Kg
Dimensioni Esterne (LxPxH mm)	1380x700x950
Dimensioni Interne (LxPxH mm)	805x560x605
Dimensioni Imballo (LxPxH mm)	1410x730x1075
Quantità di carico 20'/40'/40'HQ	24/48/48

INGOMBRO PRODOTTO



CERTIFICAZIONI

